



THOMSON™

Industrielle Linearaktuatoren - Electrak Pro-Serie

 **DANAHER**
MOTION

Helping you build a better machine, faster.

Electrak Pro-Serie - wenn Sie einen Profi für den Job brauchen!

Thomson ist seit Jahrzehnten führender Anbieter von Aktuatoren für mobile und industrielle Anwendungen. Mit über 10.000 erfolgreichen Anwendungen hat Thomson Maßstäbe für industrielle Linearaktuatoren gesetzt. Jetzt stellt Thomson mit der neuen Electrak Pro-Serie die nächste Generation von Linearaktuatoren vor.

Einfach die Besten

Die Aktuatoren der Electrak Pro-Serie sind nicht für die „normalen“ Aufgaben gedacht, sondern nur für die härtesten und anspruchsvollsten Anwendungen. Wenn der Raum begrenzt ist, Staub, Schmutz und Wasser im Übermaß vorhanden sind und ein stetiger, zuverlässiger und wartungsfreier Betrieb ein Muss ist, dann bietet Electrak Pro die Lösung.

Was für andere speziell ist, das ist für den Profi normal.

Die Electrak Pro-Serie verfügt über zahlreiche Standardmerkmale für Anwendungen, bei denen die Leistung ausschlaggebend ist. Zu diesen Standardmerkmalen zählen u.a. elektronische Lastüberwachung, elektronische Grenzscharter, dynamisches Bremsen, Handbetätigung und die Schutzklasse IP66.

Elektronische Lastüberwachung

Die Leistung des Aktuators wird permanent durch einen eingebauten Mikroprozessor überwacht. Der Prozessor stoppt die Bewegung in der Endlage sowie im Falle einer Blockierung bei halbem Hub, unter Überlastbedingungen oder bei zu hoher Einschaltdauer. Außerdem macht er eine Kupplung überflüssig und sorgt für dynamisches Bremsen.

Breites Spektrum einzigartiger Optionen

Die Electrak Pro-Serie bietet vielfältige Optionen, von denen einige einmalig sind und bislang nicht für Linearaktuatoren zur Verfügung standen. Diese Optionen umfassen programmierbare Endscharter, Niederspannungsschaltung, Eingang für Positionsnachlauf, analoge oder digitale Positionsrückmeldung, Ausgänge zur Anzeige der Endlage und längere Hubwege. Die meisten Optionen können genutzt werden, ohne das optimierte Standardgehäuse vergrößern zu müssen.

Niederspannungsschaltung

Diese Option bietet zahlreiche Vorteile und Kosteneinsparungen. Sie können die Aktuatoren direkt mit programmierbaren Controllern zusammenschließen, ohne dass eine Überlastung empfindlicher Niederspannungskomponenten droht. Darüber hinaus können zur Steuerung des Aktuators nun kostengünstige Schalter anstelle schwerer Relais und auch ein kleinerer Drahtquerschnitt für die Regelkreise eingesetzt werden. Das Resultat ist eine leichtere, schnellere und kostengünstigere Installation.

Programmierbare Endscharter

Die programmierbaren Endscharter stellen

eine Option dar, mit der Sie problemlos eindeutige Endlagepositionen eingeben und wiederholen können. Die Positionen lassen sich über ein Handbediengerät, das zur Vermeidung nicht zulässiger Änderungen bei laufendem Betrieb entfernt werden kann, immer wieder programmieren.

Eingang für Positionsnachlauf

Dank dieser Option kann die Position des Schubrohrs der Einstellung eines vom Kunden bereitgestellten Trimm- oder Einstellpotentiometers folgen.

Überwachung der PWM-Drehzahlregelung

Die Option zur PWM-Drehzahlüberwachung dient zum Anschluss eines vom Kunden bereitgestellten PWM-Eingangs an unser elektronisches Lastüberwachungssystem bei Anwendungen, die eine variable Drehzahlregelung des Aktuators erfordern.

Anpassung an individuelle Anforderungen

Selbst der vielseitigste Aktuator wird nicht immer allen Anforderungen gerecht. Doch wie immer Ihr Anforderungsprofil auch aussehen mag, unsere Ingenieure helfen Ihnen gerne bei der Anpassung der Aktuatoren an Ihre konkreten Vorgaben. Wir verfügen über langjährige Erfahrungen bei der Fertigung von Aktuatoren für spezielle Anforderungen und stellen mehr Sondermodelle her als jeder andere Anbieter.

Weitere Informationen

Wenn Sie ausführlichere technische Informationen, CAD-Dateien oder mehr Informationen über Thomson wünschen, besuchen Sie bitte unsere Internetseite unter www.danahermotion.com oder setzen Sie sich telefonisch mit unserer Kundendienstabteilung in Verbindung.



Schubrohr aus Edelstahl
Hochpoliertes Schubrohr aus Edelstahl mit Frontadapter aus Zinkblech.

Abdeckrohr aus Edelstahl
Starkes und korrosionsfestes Abdeckrohr

Elektronische Lastüberwachung
Der eingebaute Mikroprozessor überwacht permanent alle kritischen Parameter und schaltet den Aktuator im Bedarfsfall ab.

Integrierter versiegelter Steckverbinder
Der robuste, abgedichtete und wetterfeste Steckverbinder Delphi Metrapak 280 ist in das Gehäuse integriert und ermöglicht einen schnellen und sicheren Anschluss.

Auch für extreme Umgebungen geeignet
Dank der Kombination aus korrosionsfestem Gehäuse und IP66 als Standardschutzklasse ist der Aktuator wartungsfrei und kann praktisch überall eingesetzt werden.

Handbetätigung
Dieses Standardmerkmal ermöglicht bei Ausfall der Stromversorgung den manuellen Betrieb in beide Richtungen über einen vom Kunden bereitgestellten Sechskantschlüssel.

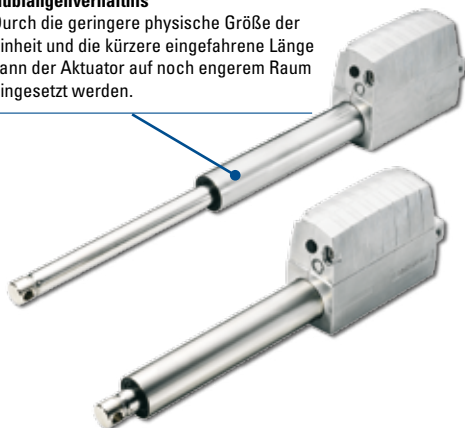
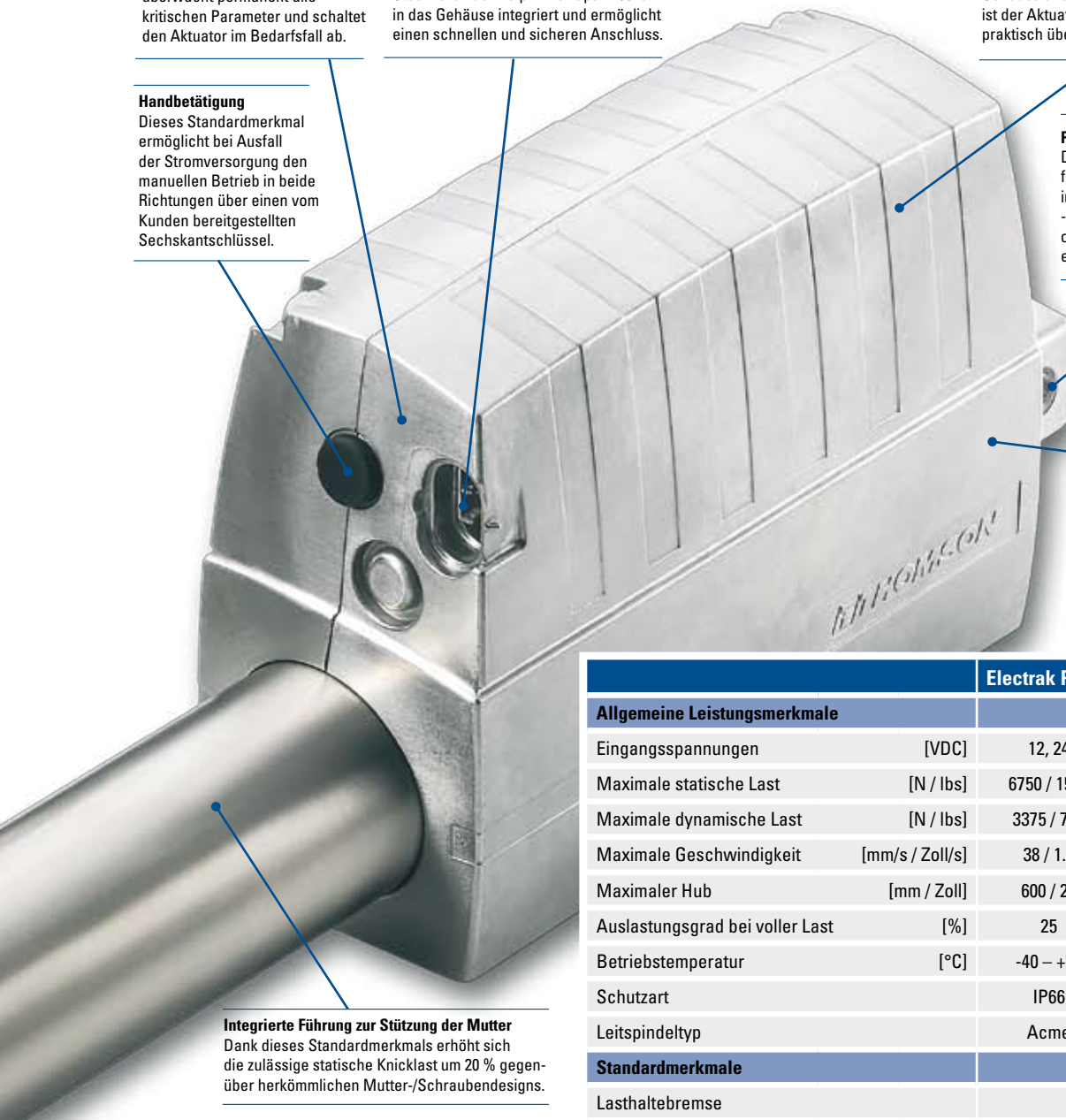
Rückwärtiger Adapter
Der rückwärtige Adapter ist für die sofortige Installation in 90°-Schritten ausgelegt - es ist keine Einstellung oder spezielle Teilenummer erforderlich.

Zweischaliges Gehäuse
Das vollständig abgedichtete, zweischalige Gehäuse sorgt für geringes Gewicht, hohe Belastbarkeit und erstklassige Dichtheit.

Integrierte Führung zur Stützung der Mutter
Dank dieses Standardmerkmals erhöht sich die zulässige statische Knicklast um 20 % gegenüber herkömmlichen Mutter-/Schraubendesigns.

Optimiertes Größen- und Hublängenverhältnis

Durch die geringere physische Größe der Einheit und die kürzere eingefahrene Länge kann der Aktuator auf noch engerem Raum eingesetzt werden.



	Electrak Pro 40	Electrak Pro 80
Allgemeine Leistungsmerkmale		
Eingangsspannungen	[VDC] 12, 24	12, 24
Maximale statische Last	[N / lbs] 6750 / 1500	18000 / 4000
Maximale dynamische Last	[N / lbs] 3375 / 750	9000 / 2000
Maximale Geschwindigkeit	[mm/s / Zoll/s] 38 / 1.5	38 / 1.5
Maximaler Hub	[mm / Zoll] 600 / 24	600 / 24
Auslastungsgrad bei voller Last	[%] 25	25
Betriebstemperatur	[°C] -40 – +85	-40 – +85
Schutzart	IP66	IP66
Leitspindeltyp	Acme	Kugel
Standardmerkmale		
Lasthaltebremse		•
Motorüberlastschutz	•	•
Elektronische Endschalter	•	•
Elektronische Lastüberwachung	•	•
Dynamisches Bremsen	•	•
Handbetätigung	•	•
Optionale Merkmale		
Positionsrückmeldung - analog / digital	• / •	• / •
Programmierbare Endschalter	•	•
Ausgänge zur Anzeige der Hubendlage	•	•
Niederspannungsschaltung	•	•
Eingang für Positionsnachlauf	•	•
Überwachung der PWM-Drehzahlregelung	•	•

EUROPA**Deutschland**

Danaher Motion GmbH
Vertriebsbüro Nord
Wacholderstr. 40-42
40489 Düsseldorf
Deutschland
Telefon: +49 (0) 203 9979 214
Fax: +49 (0) 203 9979 3214
E-Mail: iris.tolusch@danahermotion.com

Danaher Motion GmbH
Vertriebsbüro Südwest
Lessingstr. 41
75015 Bretten
Deutschland
Telefon: +49 (0) 7252 97390 56
Fax: +49 (0) 7252 97390 55
E-Mail: kerstin.mueller@danahermotion.com

Danaher Motion GmbH
Vertriebsbüro Südost
Kiesgräble 7
89129 Langenau
Deutschland
Telefon: +49 (0) 7471 62 23 23
Fax: +49 (0) 7471 62 23 26
E-Mail: ursula.koschak@danahermotion.com

Frankreich

Danaher Motion
C.P 80018
12, Rue Antoine Becquerel – Z.I. Sud
F-72026 Le Mans Cedex 2
Frankreich
Telefon: +33 (0) 243 50 03 30
Fax: +33 (0) 243 50 03 39
E-Mail: sales.france@tollo.com

Großbritannien

Danaher Motion
Chartmoor Road, Chartwell Business Park
Leighton Buzzard, Bedfordshire
LU7 4WG; Großbritannien
Telefon: +44 (0)1525 243 243
Fax: +44 (0)1525 243 244
E-Mail: sales.uk@danahermotion.com

Italien

Danaher Motion srl
Largo Brughetti
I-20030 Bovisio Masciago
Italien
Telefon: +39 0362 594260
Fax: +39 0362 594263
E-Mail: info@danahermotion.it

Schweden

Danaher Motion
Box 9053
SE-291 09 Kristianstad
Schweden
Telefon: +46 (0) 44-24 67 00
Fax: +46 (0) 44-24 40 85
E-Mail: helpdesk.kid@danahermotion.com

Schweiz

Danaher Motion SA
La Pierreire 2
1029 Villars-Ste-Croix
Schweiz
Telefon: +41 (0) 21 631 33 33
Fax: +41 (0) 21 636 05 09
E-Mail: info@danaher-motion.ch

USA, KANADA und MEXIKO

Danaher Motion
203A West Rock Road
Radford, VA 24141, USA
Telefon: 1-540-633-3400
Fax: 1-540-639-4162
E-Mail: DMAC@danahermotion.com

ASIEN**China**

Danaher Motion
Rm 2205, Scitech Tower
22 Jianguomen Wai Street
Beijing, China, 100004
Telefon: +86 10 6515 0260
Fax: +86 10 6515 0263
E-Mail: chinainfo@danahermotion.com.cn

Japan

2F, Sigma Hatchobori Bldg,
2-7-1 Hatchobori Chuo-ku,
Tokyo 104-0032 Japan
Telefon: +81-3-6222-1051
Fax: +81-3-6222-1055
E-Mail: info@danahermotion.co.jp